



MOKO
BESICLES



Paris France

October 2010

MOKO BESICLES

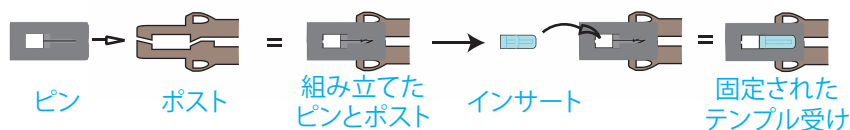
《モコ・ベジークル》は、トレンドと伝統、そのどちらにおいても心地よさにおいて決して妥協しないというギリシャ哲学の考えにインスパイアされて生まれたコレクションです。

《モコ・ベジークル》は完全フランス製、化学加工のステンレス・スチールを用いたネジを使わない眼鏡フレームの新ブランド。スチールを使ったフレームは軽く、ネジを用いないメカニクスシステムとの相乗効果で、柔軟で全てのオプションや使用されるお客様に満足度を約束するものです。

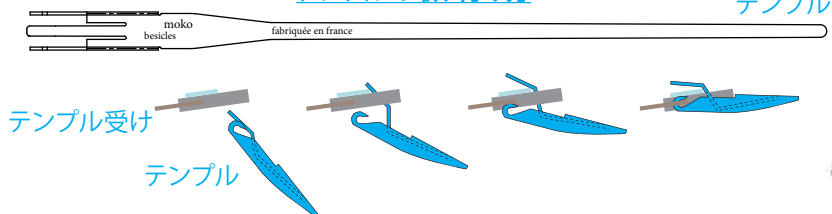
技術面においてレンズはトラディショナルなナイロール・スタイル用のみぞ切りがなされますが、その他特別な調整を必要としません。安定した構造とプラスチックインサートを使うことにより信頼性が高い、動きがしなやかなフレームになりますので安心して使っていただけます。



ブローチの組み方



テンプレルの取り付け方



カスタマイズ

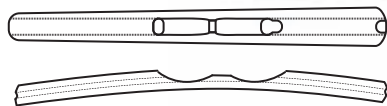
MOKO はさまざまなお客様の視力に関する問題にお応えするため考察を重ね、薄く壊れやすいレンズの組み立てを可能にするアセテート製インサートを装着できるモデルをご用意しています。アセテート・インサートを入れる事によりスタイルはがらりと変わるのでお客様のイメージを表現出来ます。

そして、ファッション面からのアプローチとしては、好みに応じてのカスタマイズを可能にするイヤースックスやテンプレルを様々なカラーでをご用意しております。

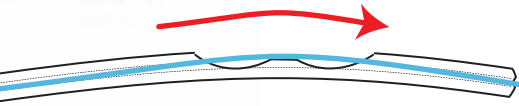
アセテート・インサート



イヤースックス



テンプレル



テンプレルを差し込むだけで固定されお客様は自由に取り替えが出来ます。

ジャパンフィット

お客様の好みに合わせるだけでなく顔にも合わせる必要があります。幅広くフィットするのに特別なパーツを使用しています。メタルフレームには2つのはなパッド（大/小）、アセテートフレームには自然に顔に合わせる鼻パッドを取り付けています。



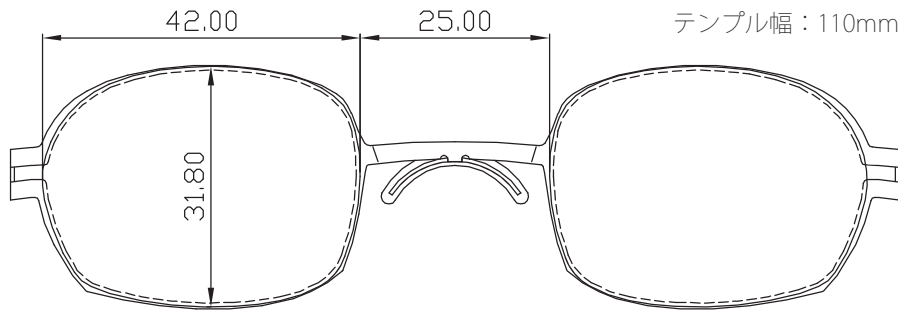
RETRO

KOIOS (コイヨス)

MOKO
BESICLES

Coeus, the Titan of Wisdom
The God of Intellect

テンプル幅：110mm



KOF01 - Steel Matt

KOF02 - Black

KOF09 - Light Blue

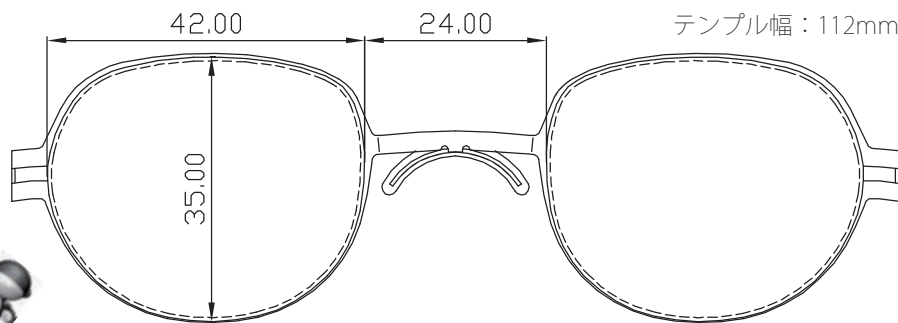
RETRO

CRONOS (クロノス)

MOKO
BESICLES

Cronus, the Father of the Titans
Son of the Earth and the Sky

テンプル幅：112mm



CRF01 - Steel Matt

CRF02 - Black

CRF12 - Orange

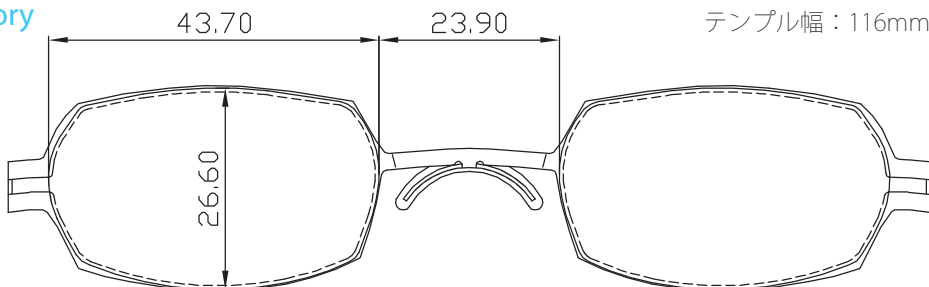
RETRO

MNEMOSYNE (ネモジーン)

MOKO
BESICLES

Mnemosyne, the goddess of memory
Mother of the Muses

テンプル幅：116mm



MNF02 - Black

MNF04 - Burgundy

MNF06 - Capuccino

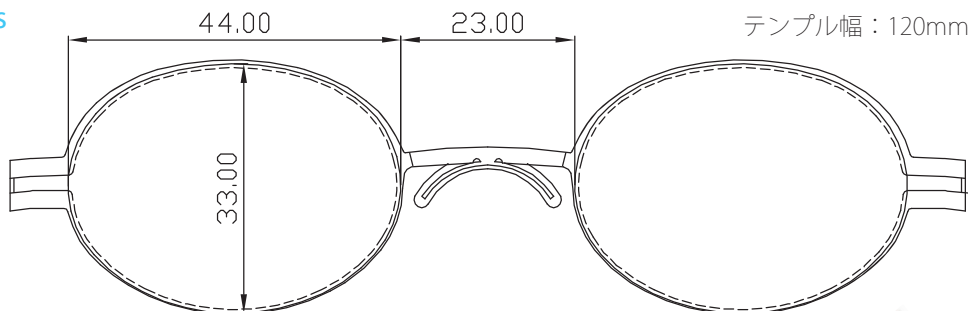
RETRO

KRIOS (クリオース)

MOKO
BESICLES

Crius, God of the Constellations
Leader of the Herds

テンプル幅：120mm



KRF01 - Steel Matt

KRF04 - Burgundy

KRF07 - Chocolate

MOKO
BESICLES

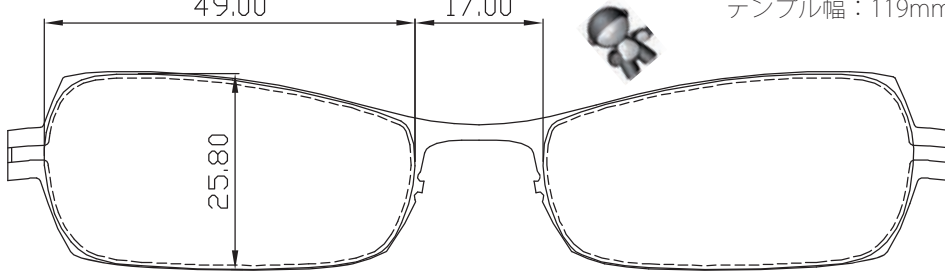
RHEA (リーア)

CLASSIC

49.00 17.00

テンプル幅：119mm

Rh ea, the Mother of the Titans
Goddess of Fertility



RHF01 - Steel Matt

RHF03 - Red

RHF06 - Capuccino

MOKO
BESICLES

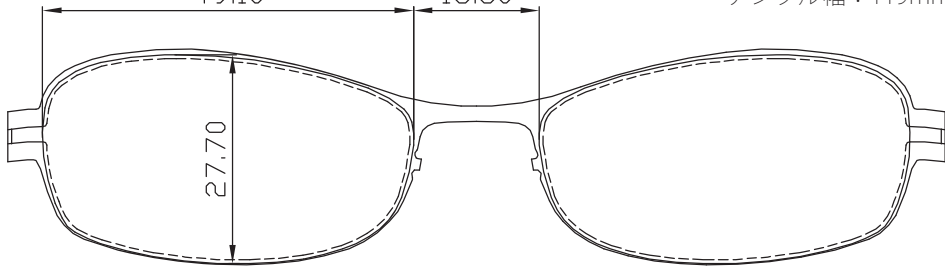
PHOEBE (フォーブ)

CLASSIC

49.10 16.60

テンプル幅：119mm

Phoebe, Goddess of the Moon
And Bright Intellect



PHF01 - Steel Matt

PHF11 - Dark Red

MOKO
BESICLES

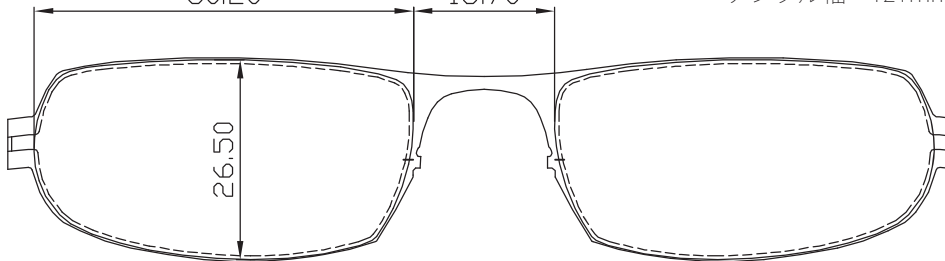
THETYS (テーチス)

CLASSIC

50.20 18.70

テンプル幅：121mm

Thetys, Mother of Rivers
Fountains and Clouds



TSF01 - Steel

TSF12 - Orange

MOKO
BESICLES

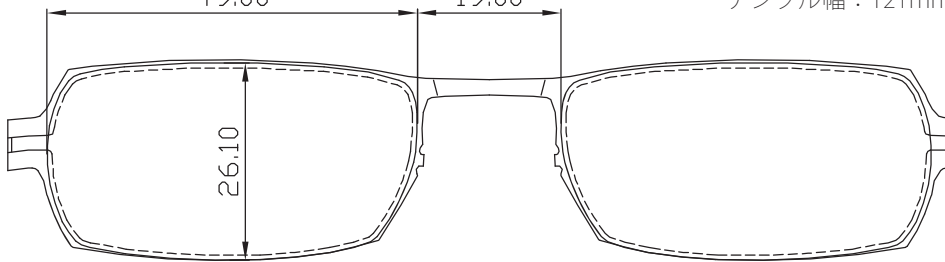
THEIA (ティーア)

CLASSIC

49.00 19.00

テンプル幅：121mm

Theia, Mother of the Sun and Moon
Goddess of the Clear Blue Sky



TAF01 - Steel Matt

TAF02 - Black

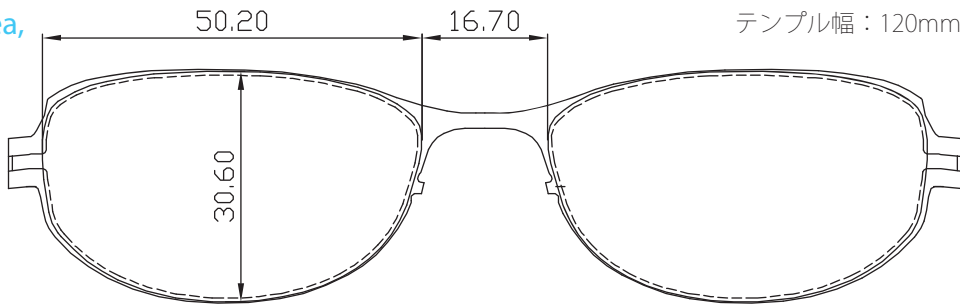
CLASSIC

OCEAN (オーシェアン)

MOKO
BESICLES

Ocean, the God of the Outer Sea,
Father of the River Gods

テンプル幅：120mm



OCF01 - Steel Matt

OCF04 - Burgundy

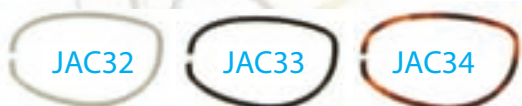
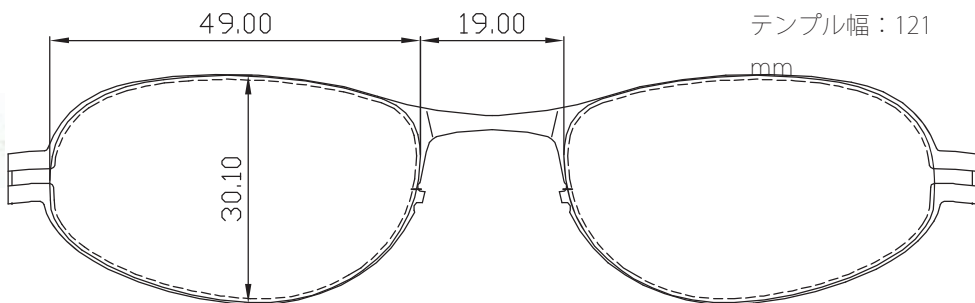
CLASSIC

JAPET (ジャペット)

MOKO
BESICLES

Iapetus, Father of Atlas,
God of Mortality

テンプル幅：121
mm



JAF01 - Steel Matt

JAF02 - Black



JAF10 - Yellow

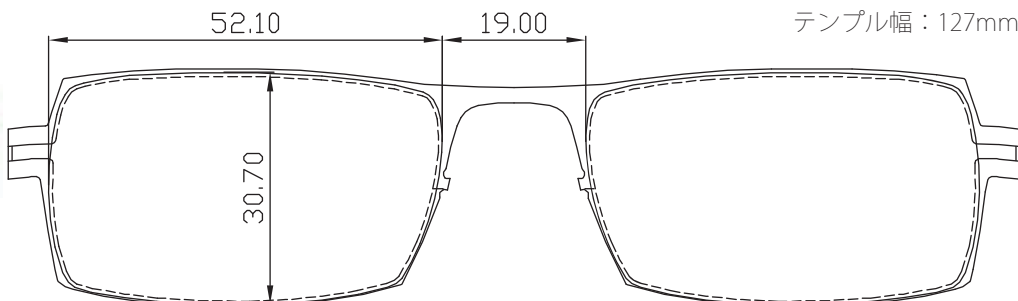
CLASSIC

HYPERION (ハイペリオン)

MOKO
BESICLES

Hyperion, God of Light
and Watchfulness

テンプル幅：127mm



HYF01 - Steel Matt



HYF07 - Chocolate

HYF08 - Navy

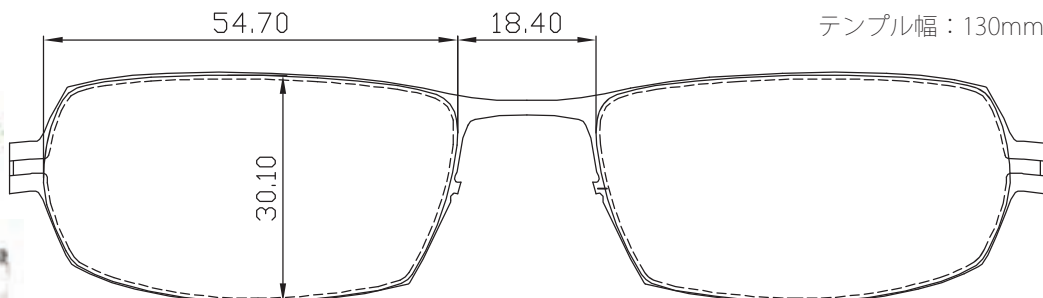
CLASSIC

THEMIS (テミス)

MOKO
BESICLES

Themis, Goddess of Justice

テンプル幅：130mm



THF01 - Steel Matt



THF02 - Black



MOKO
BESICLES

METIS (メチス)

GRAND

50.50 18.40

テンプル幅：126mm

32.50

Metis, Goddess of Council
Cunning, and Wisdom



MEF01 - Steel Matt



MEF02 - Black



MOKO
BESICLES

HERA (ヘラ)

GRAND

54.10 16.10

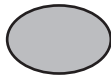
テンプル幅：128mm

31.90

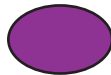
Hera, Queen of Heaven



HEF01 - Steel Matt



HEF13 - Plum



MOKO
BESICLES

EOS (エイオス)

GRAND

54.30 17.80

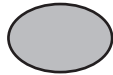
テンプル幅：131mm

31.00

Eos, Goddess of Dawn



EOF01 - Steel



EOF03 - Red



MOKO
BESICLES

ZEUS (ズース)

GRAND

52.00 19.00

テンプル幅：133mm

36.10

Zeus, King of the Gods
God of Sky and Thunder



ZEF01 - Steel Matt



ZEF07 - Chocolate



GRAND

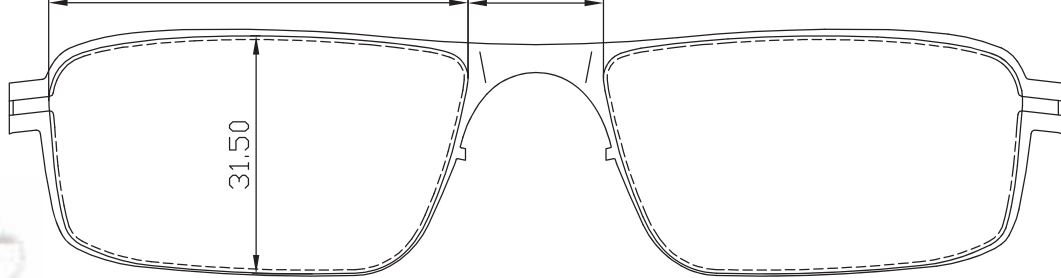
ATLAS (アトラス)

MOKO
BESICLES

Atlas, the Powerful
Supports the Heavens

55.50 17.90

テンプル幅: 134mm



ATF01 - Steel Matt

ATF02 - Black

GRAND

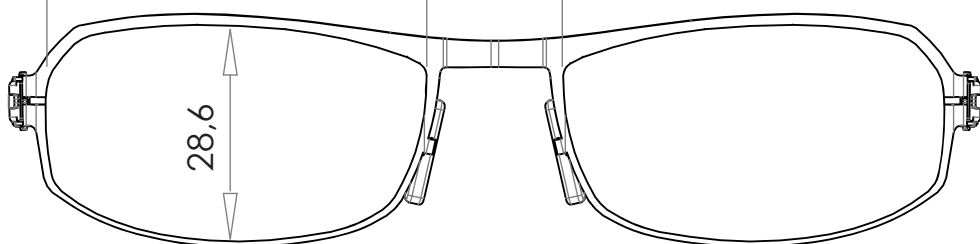
DIONYSOS (アトラス)

MOKO
BESICLES

Dionysos, God of Wine,
Mysteries, and Theatre

52,1 17,2

テンプル幅: 126mm



DIF15 - Shining Black

DIF17 - Shining Blue

*New
2011*

GRAND

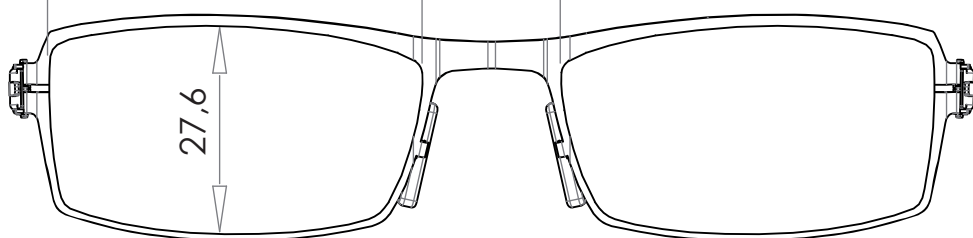
APPOLON (アッポロン)

MOKO
BESICLES

Appolon, Player of the Lyre,
Carrier of the Curved Bow

50,9 17,6

テンプル幅: 124mm



APF15 - Shining Black

APF16 - Shining Casis

*New
2011*

GRAND

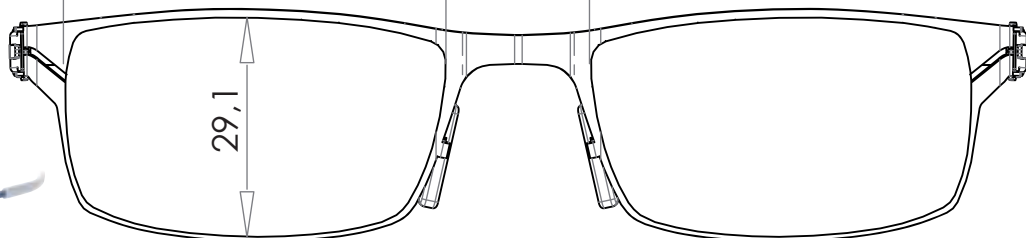
HELIOS (ヘリオス)

MOKO
BESICLES

Helios, Driver of the
Chariot of the Sun

51,7 18,4

テンプル幅: 130mm



HSF15 - Shining Black

HSF17 - Shining Blue

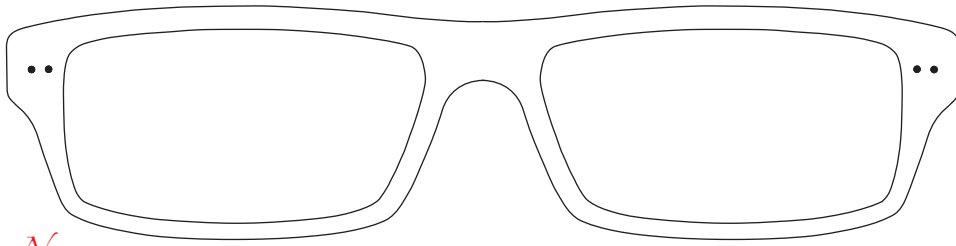
*New
2011*

MOKO
BESICLES

PONTOS (ポントス)

GRAND ACETATE

54 □ 16



Pontos, Born of Earth and Sky,
God of the Sea



New
2011 



POF04 - Black/Transparent Red



POF05 - Transparent Blue/Black



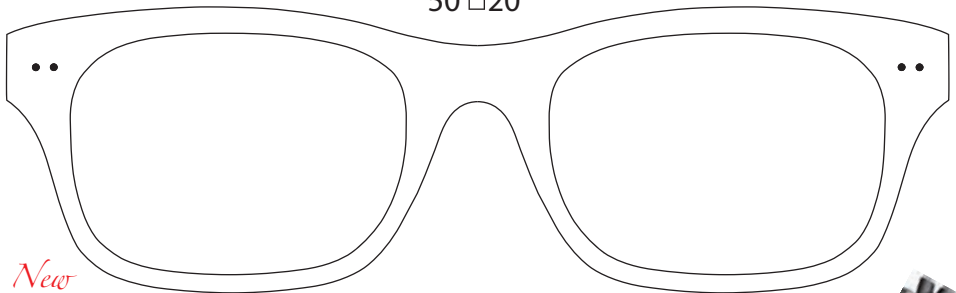
POF06 - Caramel/Black

MOKO
BESICLES

AITHER (エーテル)

GRAND ACETATE

50 □ 20



Aither, God of the Bright
Glowing Upper Air



New
2011



AIF01 - Black



AIF02 - Tort/Ivory



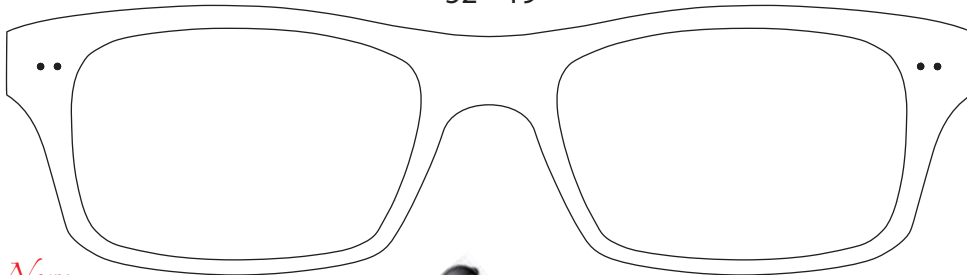
AIF04 - Purple/Black

MOKO
BESICLES

OURANOS (オーラノス)

GRAND ACETATE

52 □ 19



Ouranos, First Ruler of the
Universe



New
2011



OUF02 - Tort/Crystal



OUF04 - Transparent Red/Black



OUF06 - Caramel/Black

MOKO
BESICLES

Case&Spare Parts

MOKO
BESICLES

CASE (付属品)

DISPLAY (ディスプレイ)

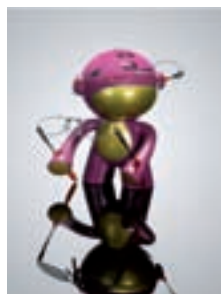
SPARE PARTS (交換部品)



SP07
RETRO/CLASSIC ケース



SP06
GRAND ケース&バッグ



SP09
モコ君マスコット
ディスプレイ



SP08
イヤースック
ディスプレイ
6本、ステンレス



SP03
RETRO
シリコン鼻パッド



SP04
CLASSIC/GRAND
シリコン鼻パッド

SP04J
CLASSIC/GRAND
ジャパンフィット
シリコン鼻パッド

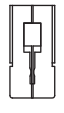


SP02
ピン



SP10
鼻パッド
スティビライザー

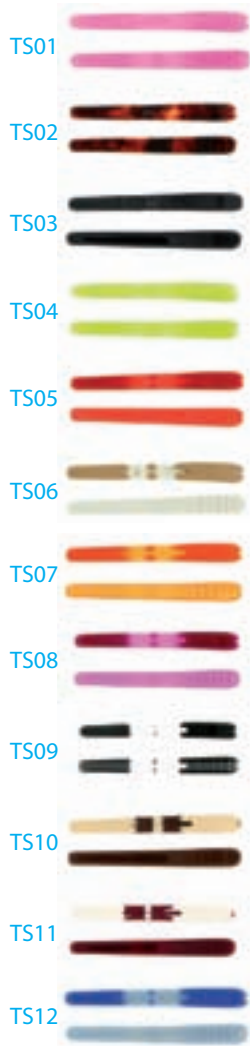
SP01
インサート



SP05
シリコンイヤースックス

スパチュラ イヤースックス アセテート

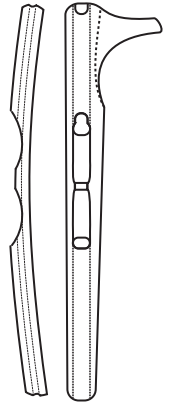
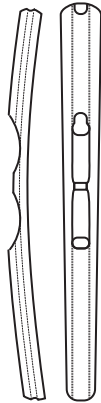
ピストル イヤースックス アセテート



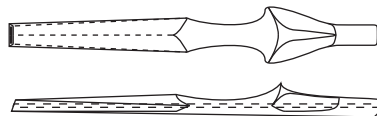
Rose
Brown Tort
Black
Chartruese
Orange
Tan/White
Mikan/Orange
Plum/Rose
Black/White
Cream/Maroon
White/Bordeau
Blue/Sky



TP01
TP02
TP03
TP04
TP05
TP06
TP07
TP08
TP09
TP10
TP11
TP12



モコ イヤースックス ゴム



テンブルカバー アセテート



*New
2011*

